

Moduł nadzoru linii VLM-03



MPL TECHMA sp. z o.o.

al. Zwycięstwa 96/98

81-451 Gdynia

tel. 58 698 21 04

fax 58 698 21 07

biuro@mpltechma.pl

Układ służy do nadzoru podłączenia oraz stanu elektrozaworów i innych elementów charakteryzujących się stałą rezystancją.

Pozwana na wykrycie zwarcia, przerwania obwodu oraz sygnalizację, że rezystancja linii znajduje się poza dopuszczalnym zakresem.

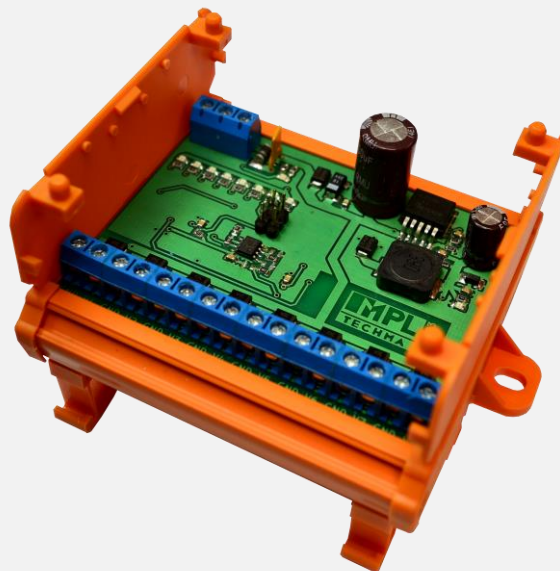
Zabezpiecza przed sabotażem, oraz pozwala szybko wskazać miejsce awarii.

Dane techniczne:

Standardowe wyposażenie modułu:

Symbol	VLM-03
Temperatura pracy	0 - 55 °C
Liczba torów pomiarowych	8
Napięcie nominalne	24 V DC
Zakres rezystancji dla stanu OK	50 – 2200 Ω
Prąd polaryzacji	< 2,4 mA (zwarcie)

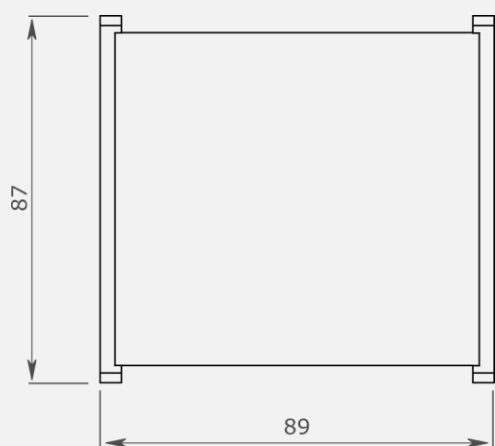
Montaż	VLM-03-D: na szynie DIN 35 VLM-03-U: uchwyty montażowe po bokach (śruby) VLM-03-DU: na szynie DIN 35 lub przez uchwyty montażowe po bokach
--------	--



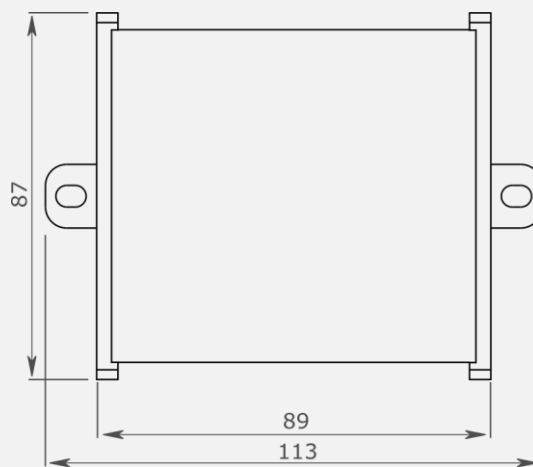
Zapraszamy do kontaktu z naszą firmą w przypadku zainteresowania modułami o innych parametrach.

Wymiary:

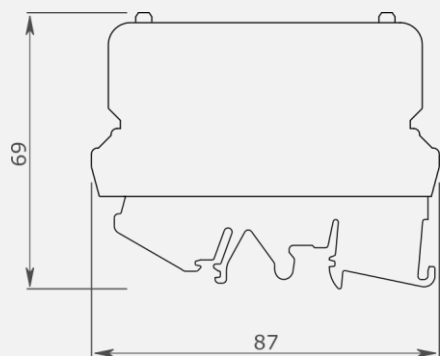
	szer.	x	wys.	x	gł.
Moduł VLM-03-D	89	x	87	x	69 mm
Moduł VLM-03-U	113	x	87	x	46 mm
Moduł VLM-03-DU	113	x	87	x	69 mm



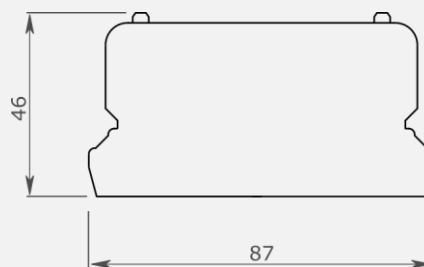
Przód: VLM-03-D



Przód: VLM-03-U, VLM-03-DU



Bok: VLM-03-D, VLM-03-DU



Bok: VLM-03-U