

Moduł bezpieczników FS9-01



MPL TECHMA sp. z o.o.

al. Zwycięstwa 96/98

81-451 Gdynia

tel. 58 698 21 04

fax 58 698 21 07

biuro@mpltechma.pl

Moduł wyposażony jest w zestaw par bezpieczników. Każda linia zabezpieczona jest przy pomocy bezpiecznika polimerowego oraz bezpiecznika topikowego.

W przypadku zwarcia, bezpiecznik polimerowy uniemożliwia przepływ prądu. Po ustąpieniu zwarcia, sprawność linii przywracana jest bez ingerencji użytkownika.

W przypadku wystąpienia zjawisk powodujących uszkodzenie bezpiecznika polimerowego, układ zostanie rozwartry przez bezpiecznik topikowy.

Oferujemy moduły dedykowane dla różnych prądów nominalnych. Zapraszamy do kontaktu w celu uzyskania dalszych informacji.

Dane techniczne:

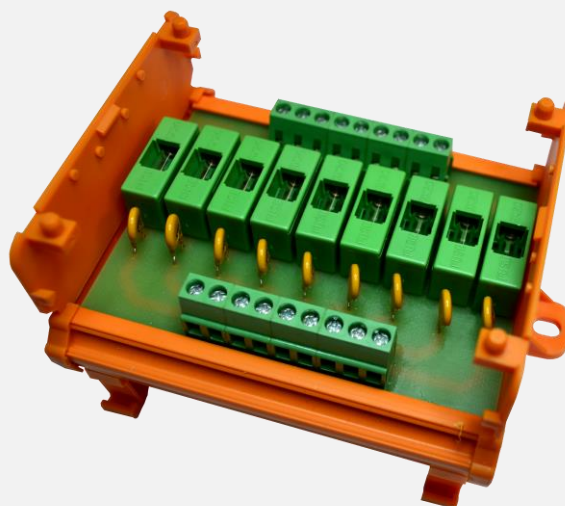
Standardowe wyposażenie modułu:

Symbol	FS9-01
Temperatura pracy	0 - 55 °C
Liczba torów prądowych	9
Napięcie nominalne	100 V

Bezpiecznik polimerowy	
prąd nominalny	0,5 A
prąd wyzwalający	1 A

Bezpiecznik topikowy	2A
----------------------	----

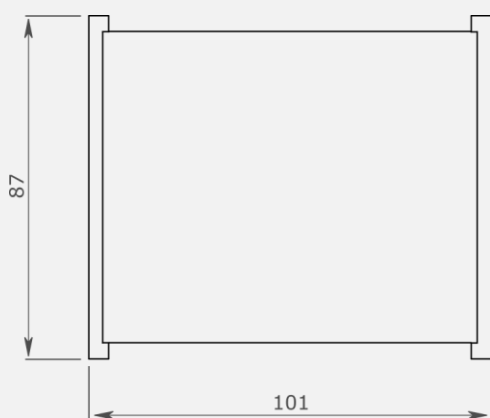
Montaż	FS9-01-D: na szynie DIN 35
	FS9-01-U: uchwyty montażowe po bokach (śruby)
	FS9-01-DU: na szynie DIN 35 lub przez uchwyty montażowe po bokach



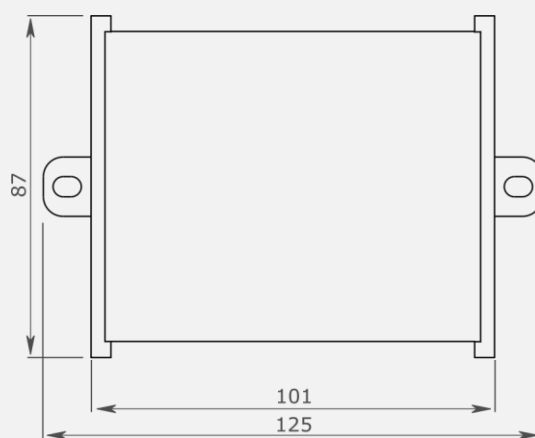
Zapraszamy do kontaktu z naszą firmą w przypadku zainteresowania modułami o innych parametrach.

Wymiary:

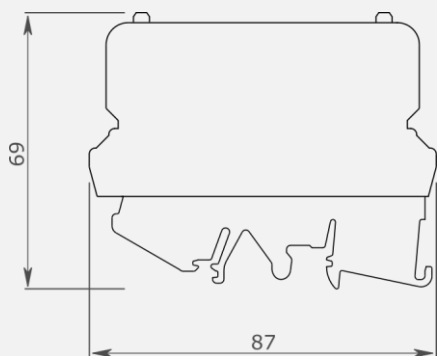
	szer.	x	wys.	x	gł.
Moduł FS9-01-D	101	x	87	x	69 mm
Moduł FS9-01-U	125	x	87	x	46 mm
Moduł FS9-01-DU	125	x	87	x	69 mm



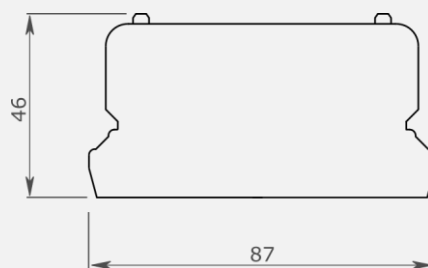
Przód: FS9-01-D



Przód: FS9-01-U, FS9-01-DU

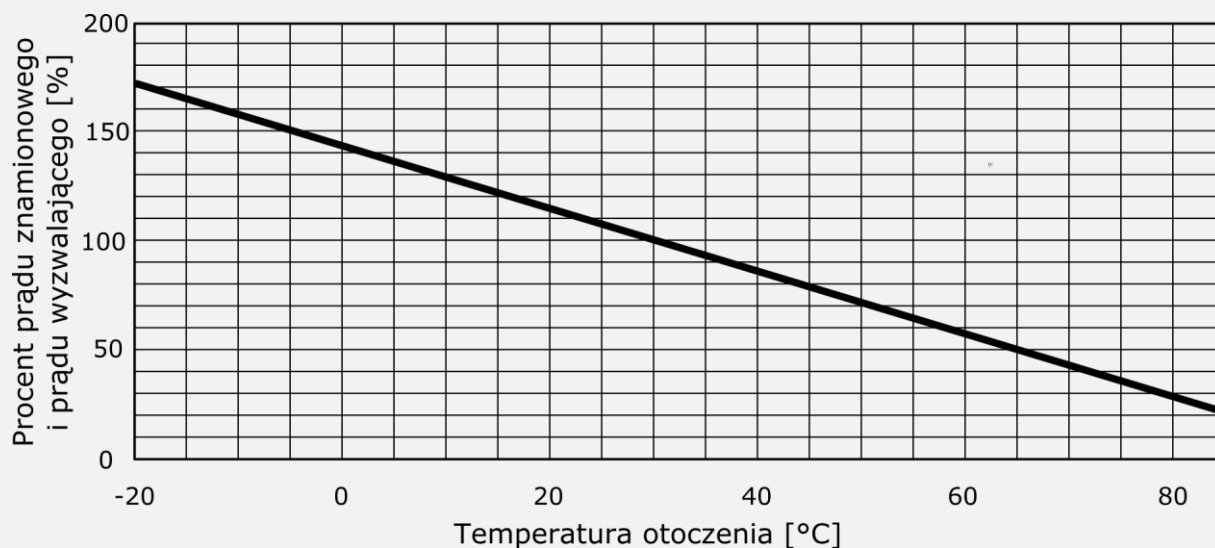
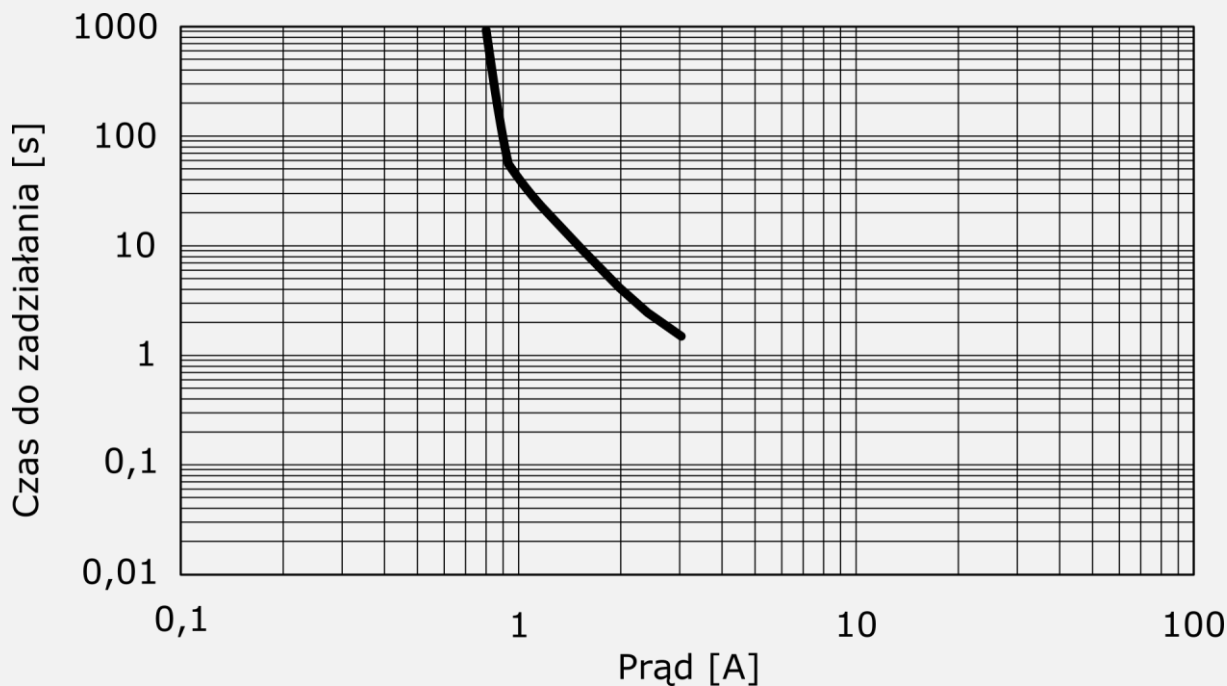


Bok: FS9-01-D, FS9-01-DU



Bok: FS9-01-U

Charakterystyka bezpiecznika polimerowego



W związku z prowadzoną polityką ciągłego rozwoju firma MPL Techma sp. z o.o. zastrzega sobie prawo do wprowadzania zmian danych i charakterystyk wyrobów. Urządzenia powinny być obsługiwane przez wykwalifikowany personel, zgodnie z obowiązującymi przepisami dotyczącymi systemów elektrycznych. Dane techniczne mają wartość informacyjną. Dlatego firma MPL Techma sp. z o.o. nie ponosi odpowiedzialności za niewłaściwe zastosowanie prezentowanych wyrobów. Więcej informacji w instrukcji obsługi produktu.