

Moduły złącz RS485 000.07.HUB4, 000.10.HUB6



MPL TECHMA sp. z o.o.

al. Zwycięstwa 96/98

81-451 Gdynia

tel. 58 698 21 04

fax 58 698 21 07

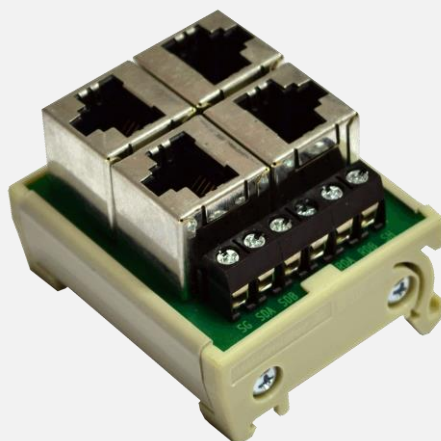
biuro@mpltechma.pl

Moduł umożliwia podłączenia wielu urządzeń do magistrali RS485. Wyposażony jest w złącza śrubowe oraz RJ45 – liczba i wariant złączy zależne od zamówionego modułu.

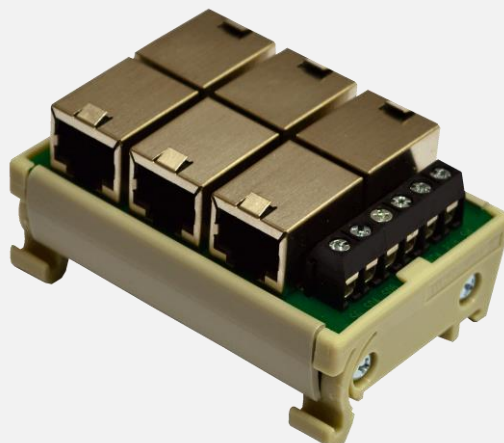
Moduł jest przeznaczony do montażu na szynie DIN 35. Kompaktowe rozmiary pozwalają na maksymalne wykorzystanie przestrzeni wewnątrz szafy sterowniczej.

Standardowo dostępne warianty:

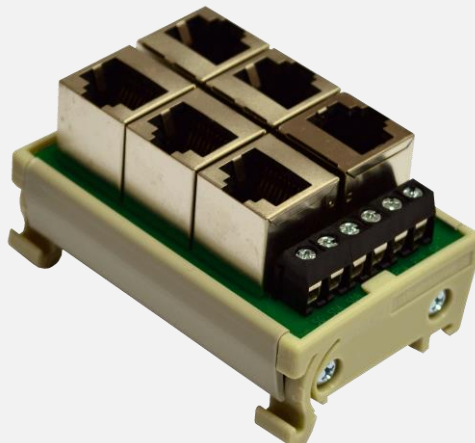
- 000.07.HUB4 – RJ45 (Pionowe) x 4szt, złącze śrubowe



- 000.10.HUB6.K – RJ45 (Kątowe) x 6szt, złącze śrubowe



- 000.10.HUB6.P – RJ45 (Pionowe) x 6szt, złącze śrubowe



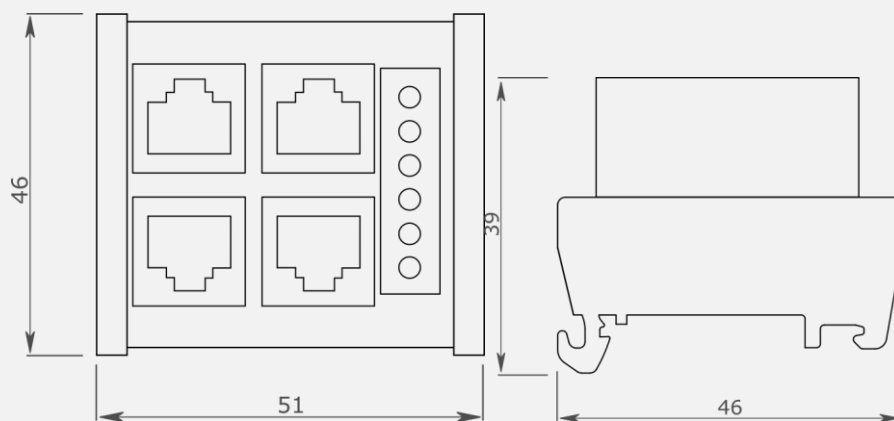
Zapraszamy do kontaktu z naszą firmą w sprawie pozostałych typów modułów.

1.1. Specyfikacja

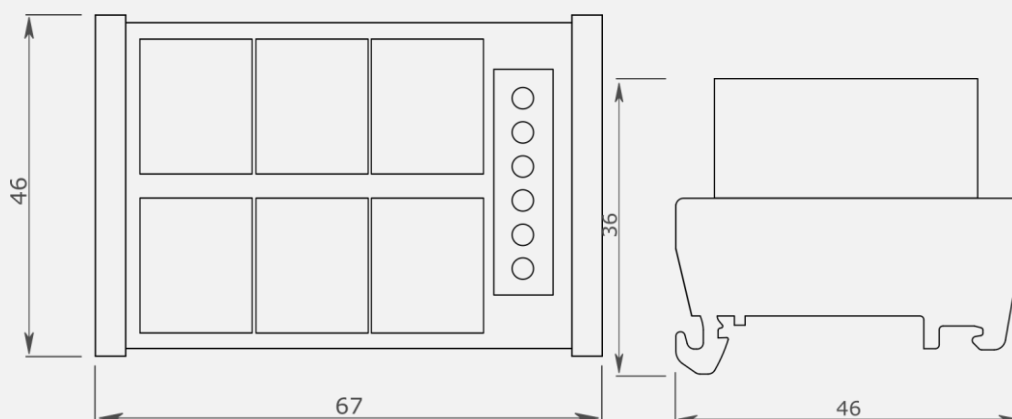
Temperatura pracy	0 - 55 °C
Typ gniazda I	złącze śrubowe
Typ gniazda II	złącza wtykowe RJ45
Napięcie nominalne	50 V
Całkowity prąd znamionowy	1 A

1.2. Wymiary

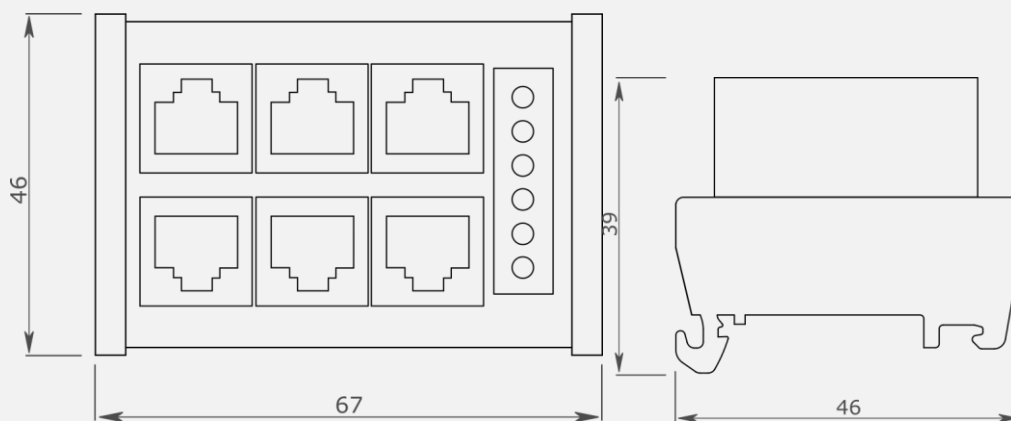
	szer.	x	wys.	x	gł.
Moduł 000.07.HUB4	51	x	46	x	39 mm
Moduł 000.10.HUB6.K	67	x	46	x	36 mm
Moduł 000.10.HUB6.P	67	x	46	x	39 mm



↑ Moduł 000.07.HUB4

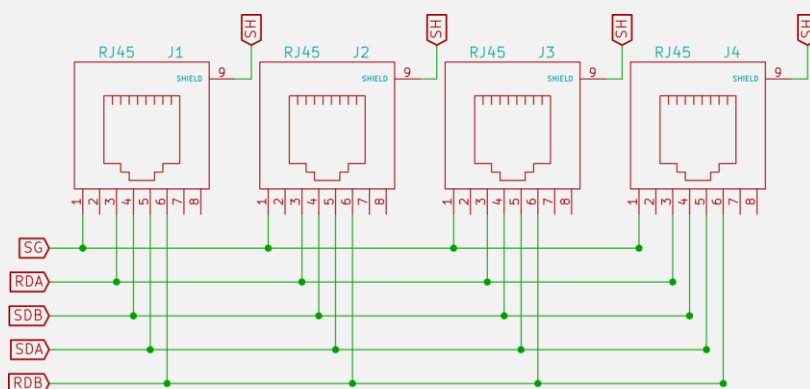


↑ Moduł 000.10.HUB6.K



↑ Moduł 000.10.HUB6.P

1.3. Schemat połączeń - moduł 000.07.HUB4



1.4. Schemat połączeń - moduł 000.10.HUB6

